



## INA INFO TECHNIQUE



# Kit de distribution réf. 559 1821 41

## Changement de matériau des pignons

Constructeurs : Opel, Vauxhall

Modèles : Agila, Astra, Corsa/Combo

Années :

Agila : 2000 - 2005

Astra : 2001 - 2005

Corsa/Combo : 1998 - 2005

Moteurs : 1.0, 1.2, 1.4

Référence INA : 559 1821 41

Pour l'attribution actuelle voir nos catalogues

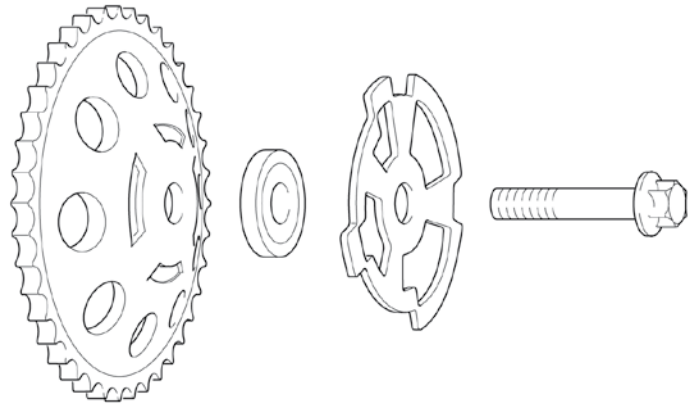


Fig. 2: Ordre de montage correct sur l'arbre à cames d'admission lorsque l'on remplace des pignons en métal fritté par des pignons en tôle d'acier découpée.

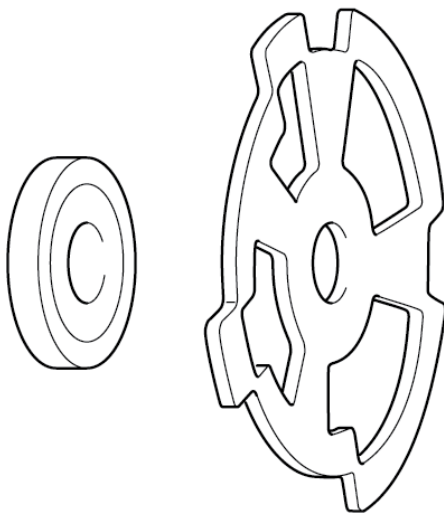


Fig. 1: Roue émettrice avec bague entretoise extraite

Les arbres à cames des moteurs désignés ci-dessus peuvent être équipés de pignons en métal fritté ou en tôle d'acier découpée. Les pignons en métal fritté vont être progressivement remplacés par ceux en tôle d'acier découpée. Cela implique une modification du pignon monté sur l'arbre à cames d'admission.

**Pignons en métal fritté :** La roue émettrice et la bague entretoise sont deux pièces distinctes (Fig. 1). La bague entretoise est enfoncée dans le pignon. La roue émettrice du capteur de l'arbre à cames est montée sur l'arbre de cames d'admission devant le pignon avec la bague entretoise enfoncée.

### Instructions de montage pour pignons en métal fritté :

Après le démontage, extraire la bague entretoise de l'ancien pignon.

Monter le nouveau pignon, la bague entretoise extraite et la roue émettrice sur l'arbre à cames d'admission avec la vis de fixation M10x60 tel qu'illustré par la fig. 2. Remonter la roue émettrice dans le même sens que celui dans lequel elle a été démontée.

L'arbre à cames d'échappement ne requiert aucune modification. Le nouveau pignon doit être monté avec la vis M10x55 fournie dans le kit.

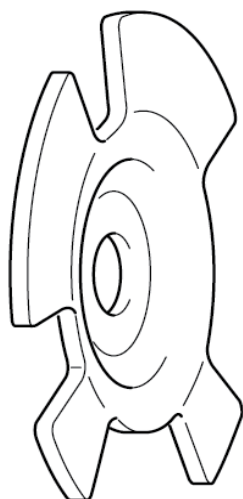


Fig. 3: Roue émettrice bombée

**Pignons en tôle d'acier découpée :** La roue émettrice étant légèrement bombée (fig. 3), la bague entretoise n'est plus utile pour obtenir un déport.

Instructions de montage pour les pignons en tôle d'acier découpée :

Après le démontage, remonter les pièces dans l'ordre inverse. Il est quasiment impossible de faire une erreur de montage. Utiliser impérativement les vis M10x55 livrées avec le kit pour fixer les pignons sur les arbres à cames d'admission et d'échappement.

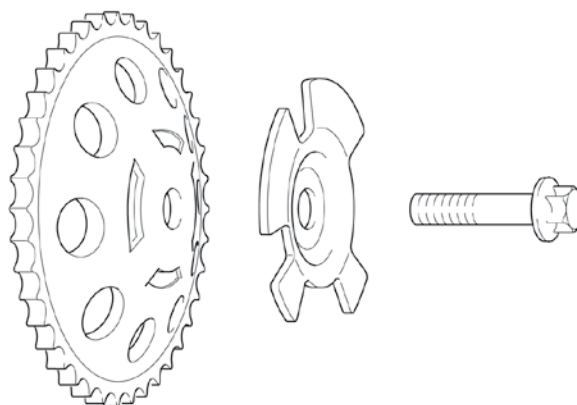


Fig. 4: Ordre de montage correct sur l'arbre à cames d'admission lorsqu'on remplace des pignons en tôle d'acier.

Respecter les préconisations du constructeur du véhicule!